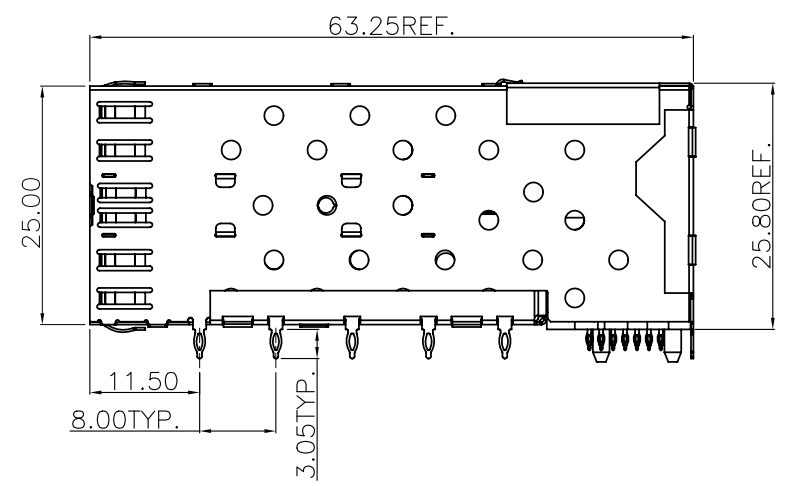
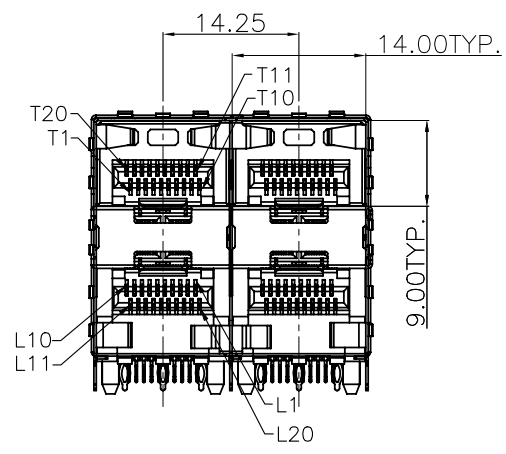


NO.	ECN NO.	DESCRIPTION	REV.	DRAW	DATE
1.					
2.					
3.					



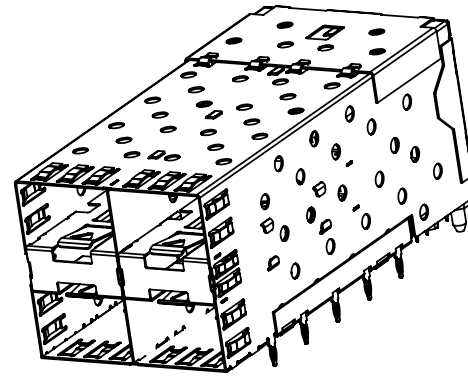
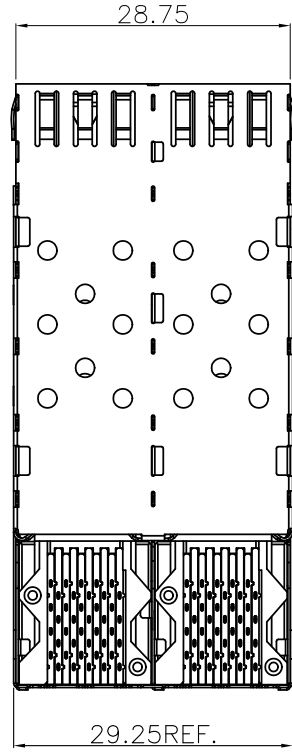
NOTES:
 1.MATERIAL:
 CAGE:COPPER ALLOY,THICKNESS:0.25mm;
 CONNECTOR HOUSING:GLASS FILLED THERMOPLASTIC;
 UL 94V-0 COLOR:BLACK
 TERMINALS:PHOSPHOR BRONZE
 2.FINISH
 TERMINALS CONTACT AREA:PLATED-GOLD;
 SOLDER TERMINAL AREA:PLATED-TIN.

未注公差 容许公差 TOLERANCE .X ±0.35 X.° ±2° .XX ±0.25 .X° ±1° .XXX ±0.10 .XX°				Coor Ie Technology			
比例 SCALE	1:1	角法 PROJ.					
张数 SHEET	1/4	纸张 SIZE	A4	校对 CHECKED		料号 ITEM NO.	46053-00M321
单位 UNIT	mm	版本 REV.	A4	核准 APPROVE		图号 DWG NO.	

8 7 6 5 4 3 2 1

NO.	ECN NO.	DESCRIPTION	REV.	DRAW	DATE
1.					
2.					
3.					

D
C
B
A

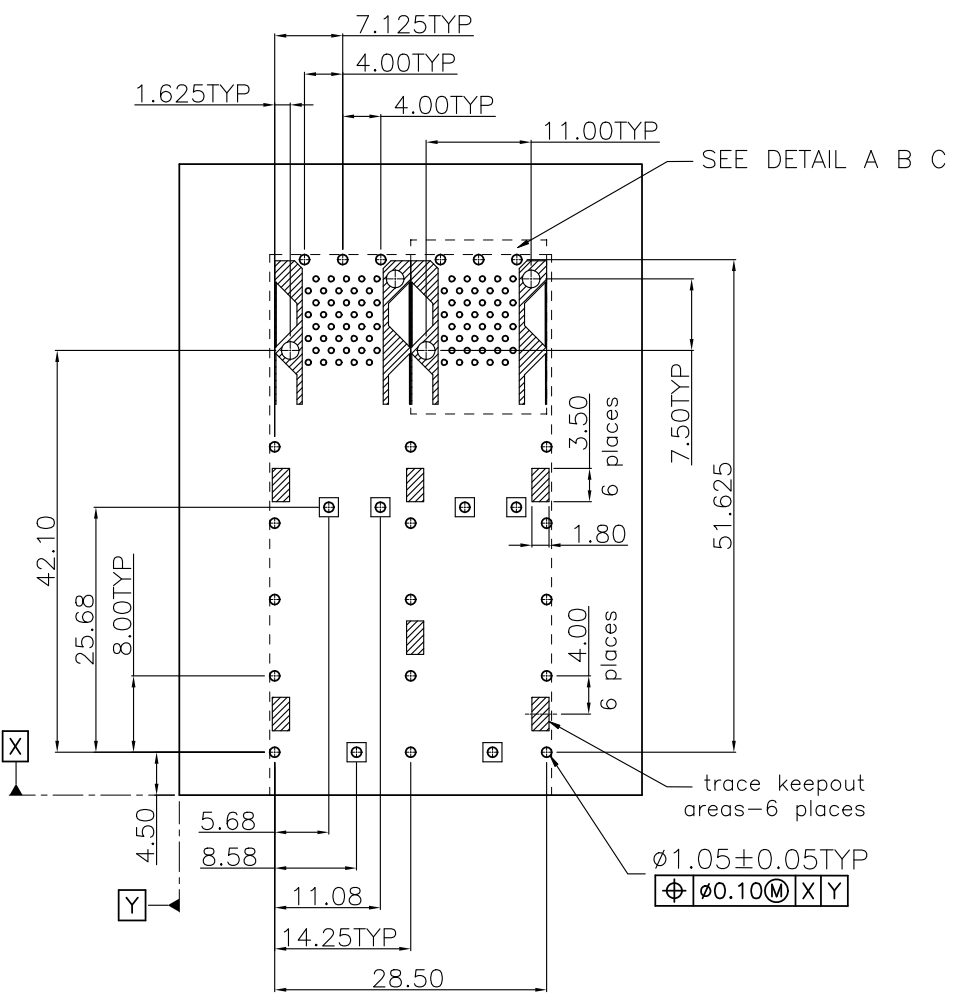


未注公差 容许公差 TOLERANCE			
.X	±0.35	X.°	±2°
.XX	±0.25	.X°	±1°
.XXX	±0.10	.XX°	
比例 SCALE	1:1	角法 PROJ.	
张数 SHEET	2/4	纸张 SIZE	A4
单位 UNIT	mm	版本 REV.	A4

<h1>Coor Ie Technology</h1>			
设计 DESIGN		品名 TITLE	2x2 SFP
校对 CHECKED		料号 ITEM NO.	46053-00M321
核准 APPROVE		图号 DWG NO.	

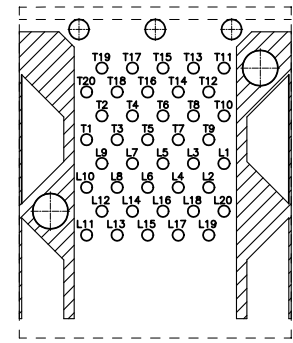
8 7 6 5 4 3 2 1

NO.	ECN NO.	DESCRIPTION	REV.	DRAW	DATE
1.					
2.					
3.					

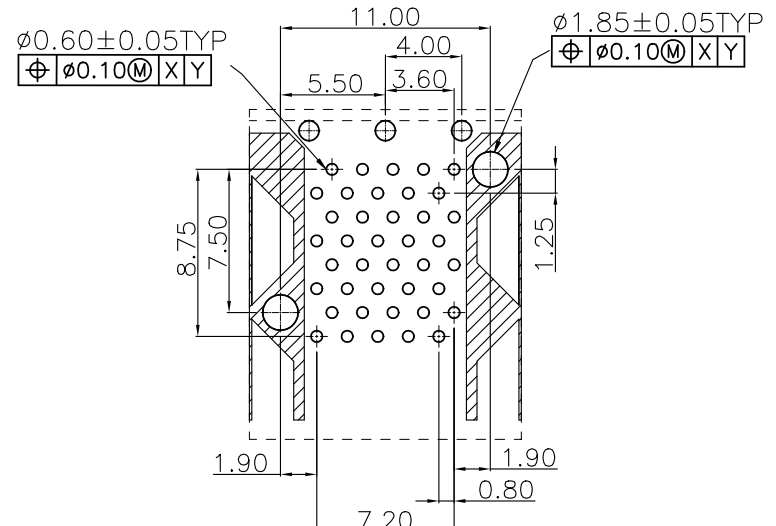


RECOMMENDED PCB LAYOUT (COMPONENT SIDE)
PCB TOLERANCE ±0.05

- RECOMMENDED PCB THICKNESS:2.36 (MINIMUM PCB THICKNESS:1.57)
- 考虑客户使用兼容性器件, ⊕ 处孔位, 建议PCB LAYOUT图有设计, 但我司此规格器件处无对应引脚.



DETAIL A
SCALE 2:1



DETAIL B
SCALE 2:1

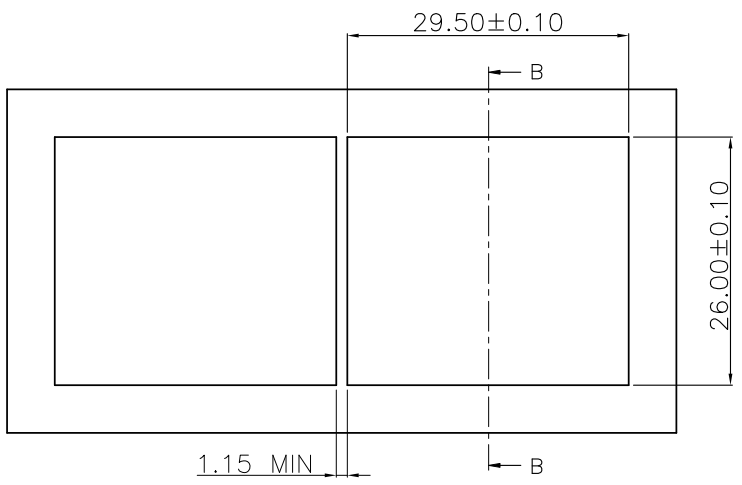
未注公差
容许公差 TOLERANCE

.X	±0.35	X.°	±2°
.XX	±0.25	.X°	±1°
.XXX	±0.10	.XX°	

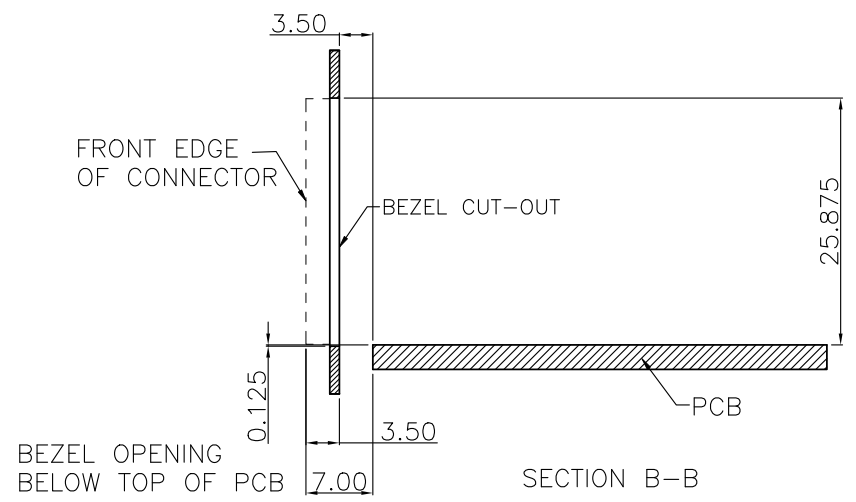
Coor Ie Technology

比例 SCALE	1:1	角法 PROJ.		设计 DESIGN		品名 TITLE	2x2 SFP
张数 SHEET	3/4	纸张 SIZE	A4	校对 CHECKED		料号 ITEM NO.	46053-00M321
单位 UNIT	mm	版本 REV.	A4	核准 APPROVE		图号 DWG NO.	

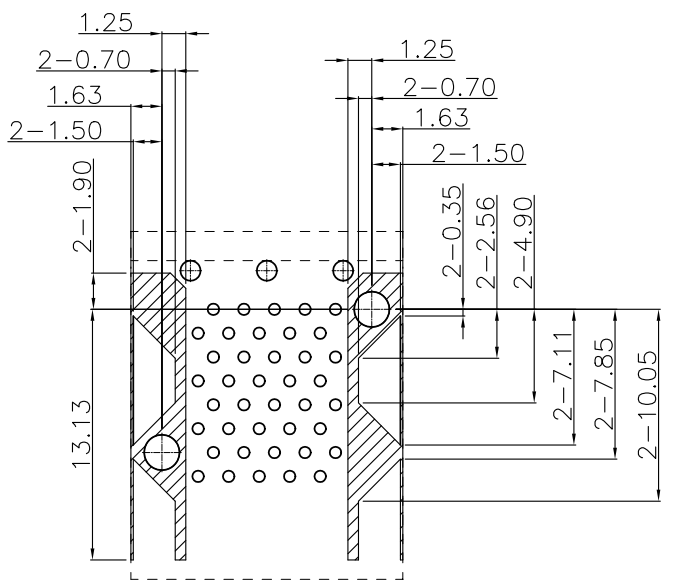
		1		
NO.	ECN NO.	DESCRIPTION	REV.	DATE
1.				
2.				
3.				



RECOMMENDED PANEL CUTOUT AND PC BOARD
PANEL POSITION AND THICKNESS 0.8-2.6



SECTION B-B



DETAIL C
SCALE 2:1

未注公差
容许公差 TOLERANCE

.X	±0.35	X.°	±2°
.XX	±0.25	.X°	±1°
.XXX	±0.10	.XX°	

Coor Ie Technology

比例 SCALE	1:1	角法 PROJ.		设计 DESIGN		品名 TITLE	2x2 SFP
张数 SHEET	4/4	纸张 SIZE	A4	校对 CHECKED		料号 ITEM NO.	46053-00M321
单位 UNIT	mm	版本 REV.	A4	核准 APPROVE		图号 DWG NO.	